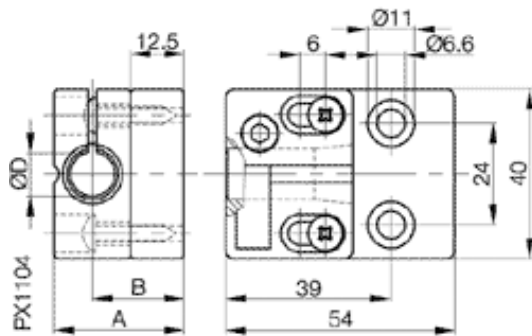


## Zubehör: Befestigung BES 12.0-KB-3-F-SA1



**D = 12; A = 30,5; B = 21,5**

### Allgemeine Daten

Ausführung  
Verwendung

Klemmbock  
Klemmbock mit Festanschlag zur  
vertikalen Aufnahme für Sensoren  
M12

### Mechanische Daten

Abmessung BxHxT oder DxT  
Werkstoff  
Befestigung

54x40x30.5  
PA6 GK  
2 Schrauben DIN7981, ST4.2  
verzinkt

Datenblattnummer::

Begriffsbestimmungen siehe Hauptkatalog  
Wenn nicht anders angegeben,  
Werte nach IEC 60947-5-2 (DIN EN60947-5-2)

Balluff GmbH  
Schurwaldstraße 9  
D-73765 Neuhausen a.d.F.  
Telefon (07158) 173-0 Telefax (07158) 5010

Datenblatt by CD-ROM - 04/2007

**BALLUFF**  
sensors worldwide